



Spider Light

СВЕТОДИОДНАЯ УСТАНОВКА

"ПАУК"

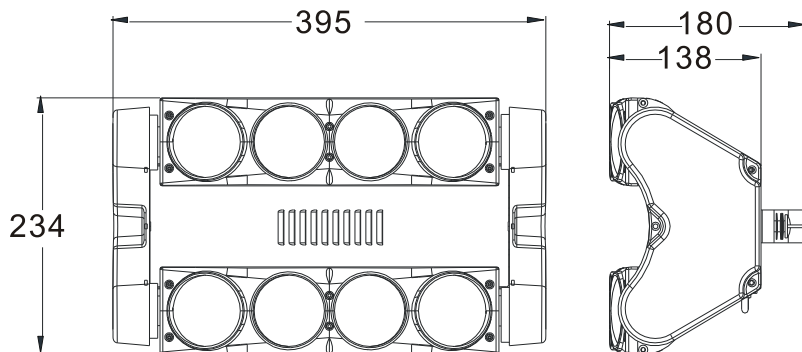
LM80

РУКОВОДСТВО ПО ЭКСПЛУАТАЦИИ

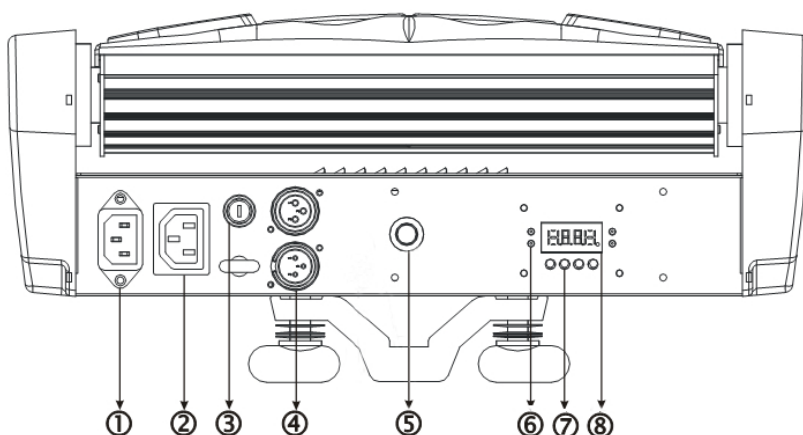
ПРЕДУПРЕЖДЕНИЕ: ПРОЧТИТЕ ДАННЫЕ ИНСТРУКЦИИ, ПРЕЖДЕ ЧЕМ ИСПОЛЬЗОВАТЬ УСТРОЙСТВО

- ♦ Используйте только поставляемые в комплекте источник и шнур питания. Если Вы не знаете параметры питания в сети общего пользования, свяжитесь с дилером или местным поставщиком электроэнергии.
- ♦ Не отламывайте клемму заземления от шнура питания.
- ♦ Не пытайтесь поставить на предохранитель «жучка» или использовать предохранитель другого номинала.
- ♦ Не пытайтесь ремонтировать устройство самостоятельно, так как снятие крышек может подвергнуть Вас опасности электрошока и другим рискам.
- ♦ Позвольте квалифицированным специалистам заняться ремонтом.
Ремонт необходим в том случае, если устройство каким-либо образом было повреждено, например если был поврежден штепсель или шнур питания, в устройство попала жидкость или посторонние объекты, устройство было подвергнуто воздействию дождя или сырости, не функционирует нормально или было уронено.
- ♦ Не удаляйте средства безопасности с поляризованного штепселя или штепселя с заземлением. Поляризованный штепсель это штепсель, один из щупов которого шире другого (*при питании от 110 вольт*). Штепсель с заземлением оснащен двумя щупами и одним хвостовиком заземления. Широкий щуп и третий хвостовик сделаны для безопасности. Если поставляемый в комплекте штепсель не подходит к розетке питания, проконсультируйтесь с электриком по поводу замены розетки.
- ♦ Не пользуйтесь усилителем в сырых или влажных условиях.
- ♦ Шнур питания следует отключить от розетки, если Вы не пользуетесь устройством в течение долгого промежутка времени.
- ♦ Не наступайте на шнур и избегайте перегибов, особенно близко к штепселю и гнезду устройства.
- ♦ Когда приборный или сетевой штепсель используются для выключения устройства, выключатель самого устройства останется в положении **ВКЛЮЧЕНО**.

ГАБАРИТЫ



ПАНЕЛЬ УПРАВЛЕНИЯ



1. **POWER IN:** используется для подключения питания;
2. **POWER OUT:** используется для подключения следующего модуля;
3. **Предохранитель (3.15A):** защита от повреждений при перегрузке;
4. **DMX IN/OUT:** Для подключения DMX512, для подключения используется кабель XLR 3-pin;
5. **Микрофон:** используется при активации по звуку;
- 6: **Светодиоды:**

DMX	Вкл	Есть входной сигнал DMX
MASTER	Вкл	Режим МАСТЕР
SLAVE	Вкл	Режим ВЕДОМЫЙ
SOUND	Вспыхивает	Активация по звуку (Режим АУДИО)

7. Если работает одна установка, пожалуйста, проверьте настройки:

MENU	Выбрать программируемую функцию
∨ DOWN	Шаг назад
^ UP	Шаг вперед
ENTER	Подтвердить выбор функции

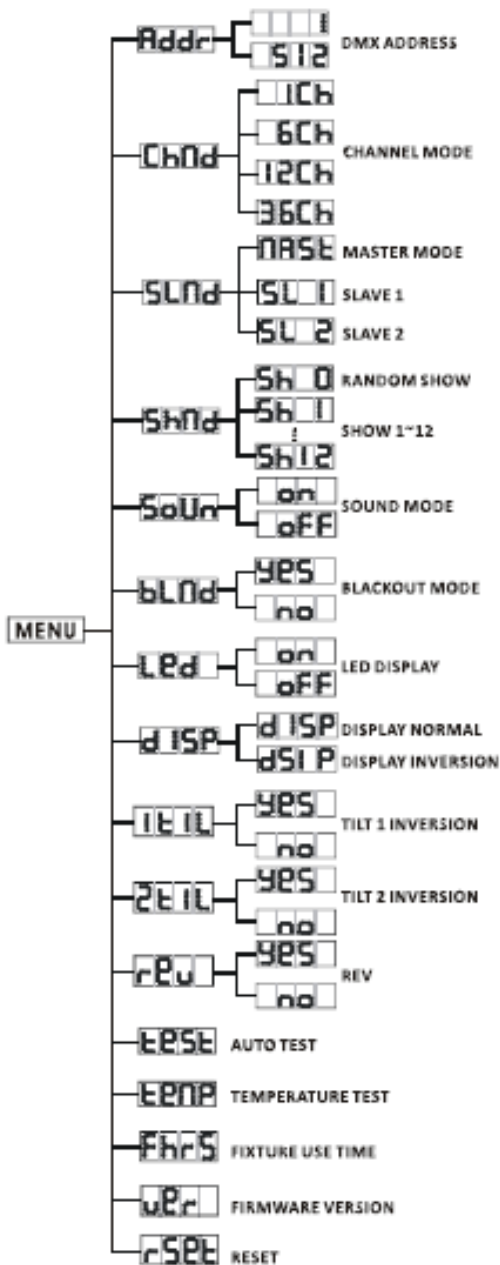
8. **Дисплей:** используется для отображения различных меню и выбранных функций.

ТЕХНИЧЕСКИЕ ПАРАМЕТРЫ

Параметры	Модель	LM80
Источник света		Светодиод 8Вт * 8 RGWB
Питание		Переменное 100-220В, 50/60Гц
Потребляемая мощность		100Вт
Режимы управления		Авто/Аудио/DMX/Мастер-ведомый
Каналов DMX		1/6/12/36
Максимальное кол-во подключаемых юнитов		120В/60Гц: 6 юнитов; 230В/50Гц: 10 юнитов
Габариты		395 x 234 x 180 мм
Вес, нетто/брутто		5,3/6,3 кг
Стандартная конфигурация		Кабель питания x1; крепление x1; винт x2; Руководство по эксплуатации x1
Затемнение		0-100 процентов
Рабочие условия		Внутри помещения, 0°С-40°С
Эффект		Большой выбор встроенных программ в режимах МАСТЕР / ВЕДОМЫЙ, режим АУДИО. Электронное затухание и различные эффекты стробоскопа. Уникальный дизайн, 2 подвижные светодиодные линейки, великолепные эффекты. Идеально подходит для бара, паба, клуба, диско, мобильных ди-джейев, частных вечеринок и т.д.

ОСНОВНЫЕ ФУНКЦИИ

Чтобы выбрать любые функции, нажимайте кнопку MENU до тех пор, пока требуемая функция не отобразится на дисплее. Выберите функцию, нажав кнопку ENTER и дисплей начнет мигать. Используйте кнопки DOWN и UP, чтобы изменить режим. После того, как нужный режим выбран, нажмите кнопку ENTER для установки. Чтобы вернуться к функциям без каких-либо изменений, снова нажмите кнопку MENU. Нажмите и удерживайте кнопку MENU в течение одной секунды для выхода из режима меню. Основные функции приведены ниже:



Addr АДРЕС DMX 512

Для выбора **Addr**, нажмите кнопку ENTER когда на дисплее появится пункт меню DMX ADDRESS. Используя клавиши DOWN/UP, настройте адрес DMX в диапазоне от 1 до 512. Установив нужное значение, нажмите кнопку ENTER для установки. Чтобы вернуться к функциям без каких-либо изменений, снова нажмите кнопку MENU. Нажмите и удерживайте кнопку MENU в течение одной секунды для выхода из режима меню.

Chnd РЕЖИМ CHANNEL

Для выбора **Chnd**, нажмите кнопку ENTER когда на дисплее появится пункт меню DMX CHANNEL MODE. Используя клавиши DOWN/UP, выберите нужный режим 1, 6, 12, 36. Установив нужное значение, нажмите кнопку ENTER для установки. Чтобы вернуться к функциям без каких-либо изменений, снова нажмите кнопку MENU. Нажмите и удерживайте кнопку MENU в течение одной секунды для выхода из режима меню.

SLnd РЕЖИМ ВЕДОМЫЙ

Для выбора **SLnd**, нажмите кнопку ENTER когда на дисплее появится пункт меню SLAVE MODE. Используя клавиши DOWN/UP, выберите режим **MAST** (МАСТЕР), **SL 1** (ВЕДОМЫЙ 1), **SL 2** (ВЕДОМЫЙ 2). Установив нужное значение, нажмите кнопку ENTER для установки. Чтобы вернуться к функциям без каких-либо изменений, снова нажмите кнопку MENU. Нажмите и удерживайте кнопку MENU в течение одной секунды для выхода из режима меню.

SHnd РЕЖИМ SHOW

Для выбора **SHnd**, нажмите кнопку ENTER когда на дисплее появится пункт меню SHOW MODE. Используя клавиши DOWN/UP, выберите режим **on** (Случайное шоу), (Шоу 1) или ... или **off** (Шоу 12). Установив нужное значение, нажмите кнопку ENTER для установки. Чтобы вернуться к функциям без каких-либо изменений, снова нажмите кнопку MENU. Нажмите и удерживайте кнопку MENU в течение одной секунды для выхода из режима меню.

SoUn РЕЖИМ АУДИО

Для выбора **SoUn**, нажмите кнопку ENTER когда на дисплее появится пункт меню SOUND MODE. Используя клавиши DOWN/UP, выберите режим **on** (включен) или **off** (выключен). Установив нужное значение, нажмите кнопку ENTER для установки. Чтобы вернуться к функциям без каких-либо изменений, снова нажмите кнопку MENU. Нажмите и удерживайте кнопку MENU в течение одной секунды для выхода из режима меню.

BLND РЕЖИМ BLACKOUT

Для выбора **BLND**, нажмите кнопку ENTER когда на дисплее появится пункт меню BLACKOUT MODE. Используя клавиши DOWN/UP, выберите режим **YES** (затемнение) или **NO** (обычный). Установив нужное значение, нажмите кнопку ENTER для установки. Чтобы вернуться к функциям без каких-либо изменений, снова нажмите кнопку MENU. Нажмите и удерживайте кнопку MENU в течение одной секунды для выхода из режима меню.

LED ЖК ДИСПЛЕЙ

Для выбора **LED**, нажмите кнопку ENTER когда на дисплее появится пункт меню LED DISPLAY. Используя клавиши DOWN/UP, выберите режим **ON** (включен) или **OFF** (выключен). Установив нужное значение, нажмите кнопку ENTER для установки. Чтобы вернуться к функциям без каких-либо изменений, снова нажмите кнопку MENU. Нажмите и удерживайте кнопку MENU в течение одной секунды для выхода из режима меню.

DISP ИНВЕРСИЯ ДИСПЛЕЯ

Для выбора **DISP**, нажмите кнопку ENTER когда на дисплее появится пункт меню DISPLAY. Используя клавиши DOWN/UP, выберите режим **DISP** (нормальный) или **DISP** (инверсия), нажмите кнопку ENTER для установки. Чтобы вернуться к функциям без каких-либо изменений, снова нажмите кнопку MENU.

TILT ИНВЕРСИЯ TILT 1

Для выбора **TILT**, нажмите кнопку ENTER когда на дисплее появится пункт меню TILT 1 INVERSE. Используя клавиши DOWN/UP, выберите режим **YES** (инверсия) или **NO** (нормальный). Установив нужное значение, нажмите кнопку ENTER для установки. Чтобы вернуться к функциям без каких-либо изменений, снова нажмите кнопку MENU. Нажмите и удерживайте кнопку MENU в течение одной секунды для выхода из режима меню.

TILT TILT 2 INVERSE

Для выбора **TILT**, нажмите кнопку ENTER когда на дисплее появится пункт меню TILT 2 INVERSE. Используя клавиши DOWN/UP, выберите режим **YES** (инверсия) или **NO** (нормальный). Установив нужное значение, нажмите кнопку ENTER для установки. Чтобы вернуться к функциям без каких-либо изменений, снова нажмите кнопку MENU. Нажмите и удерживайте кнопку MENU в течение одной секунды для выхода из режима меню.



РЕЖИМ REV

Для выбора , нажмите кнопку ENTER когда на дисплее появится пункт меню REV. Используя клавиши DOWN/UP, выберите режим (реверс) или (нормальный). Установив нужное значение, нажмите кнопку ENTER для установки. Чтобы вернуться к функциям без каких-либо изменений, снова нажмите кнопку MENU. Нажмите и удерживайте кнопку MENU в течение одной секунды для выхода из режима меню.



РЕЖИМ ТЕСТИРОВАНИЯ

Для выбора , нажмите кнопку ENTER когда на дисплее появится пункт меню TEST и установка запустит режим тестирования. Чтобы вернуться к функциям без каких-либо изменений, снова нажмите кнопку MENU. Нажмите и удерживайте кнопку MENU в течение одной секунды для выхода из режима меню.



ОТОБРАЖЕНИЕ ЧАСОВ НАРАБОТКИ

Для выбора , нажмите кнопку ENTER когда на дисплее появится пункт меню FIXTURE USE HOURS и на дисплее отобразится количество часов, наработанных данной установкой. Чтобы вернуться к функциям без каких-либо изменений, снова нажмите кнопку MENU. Нажмите и удерживайте кнопку MENU в течение одной секунды для выхода из режима меню.



ВЕРСИЯ ПРОГРАММНОГО ОБЕСПЕЧЕНИЯ

Для выбора , нажмите кнопку ENTER когда на дисплее появится пункт меню SOFTWARE VERSION и на дисплее отобразится текущая версия программного обеспечения данной установки. Чтобы вернуться к функциям без каких-либо изменений, снова нажмите кнопку MENU. Нажмите и удерживайте кнопку MENU в течение одной секунды для выхода из режима меню.



СБРОС НАСТРОЕК

Для выбора , нажмите кнопку ENTER когда на дисплее появится пункт меню RESET. Нажмите кнопку ENTER еще раз, чтобы вернуть всем настройкам стандартные значения.

УПРАВЛЕНИЕ

Вы можете управлять устройством тремя способами:

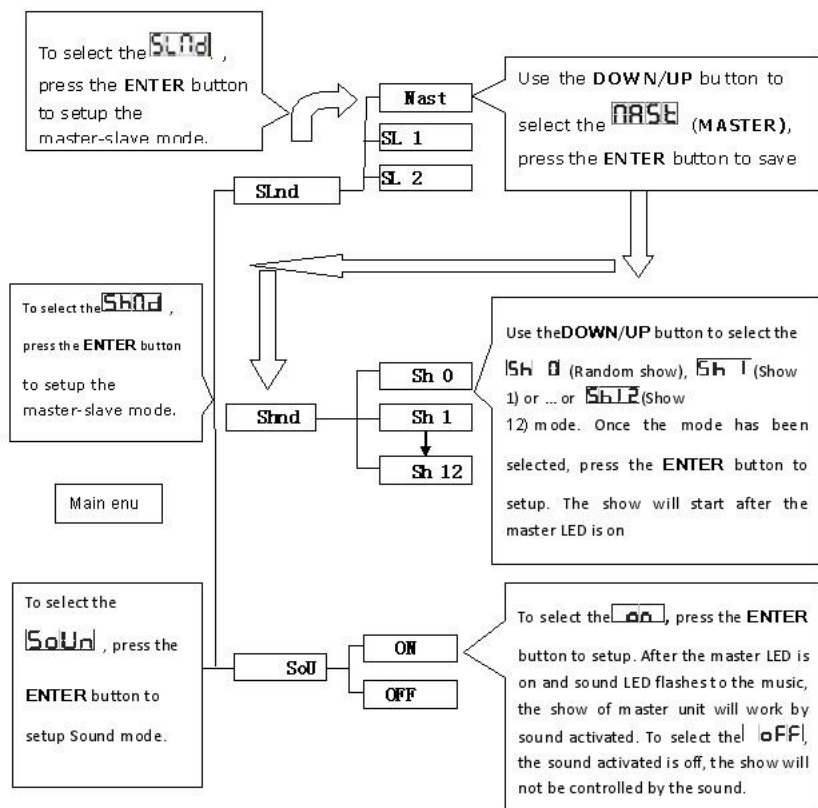
1. при помощи встроенных запрограммированных функций МАСТЕР / ВЕДОМЫЙ;
2. простого контроллера;
3. контроллера DMX.

Нет необходимости выключать устройство, чтобы изменить адрес DMX, новые настройки адреса DMX будут активны сразу. Каждый раз, когда вы включите устройство, на дисплее

будет отображаться . После этого что блок готов к приему сигнала DMX или запуску встроенных программ.

ВСТРОЕННЫЕ ФУНКЦИИ МАСТЕР / ВЕДОМЫЙ

Блоки, соединенные в связку МАСТЕР/ВЕДОМЫЙ, контролируются первой установкой, остальные блоки автоматически синхронизируются с ней. Эта функция позволяет быстро настроить световое шоу. Вы должны перевести первую установку в режим МАСТЕР и выбрать **Sh 0** (случайное шоу), **Sh 1** (Шоу 1) или ...или **Sh 12** (Шоу 12). Если к входному разъему DMX не подключены иные устройства, индикатор МАСТЕР постоянно горит, индикатор АУДИО мигает в такт музыке. На остальных блоках установите режим **SL 1** (нормальный) или **SL 2** (световое шоу 2). Кабели DMX должны быть подключены к входным разъемам DMX (по типу гирлянды), индикаторы режима ВЕДОМЫЙ постоянно горят.



Контроллер DMX

Используя универсальный контроллер DMX для управления блоками, для получения сигнала DMX вы можете установить адрес DMX канала в диапазоне от 1 до 512.

Для выбора **Addr**, нажмите кнопку **ENTER** когда на дисплее появится пункт меню **DMX ADDRESS**. Дисплей начнет мигать. Используя клавиши **DOWN/UP**, настройте адрес

DMX в диапазоне от 1 до 512. Установив нужное значение, нажмите и удерживайте кнопку ENTER до тех пор, пока дисплей не перестанет мигать. Чтобы вернуться к функциям без каких-либо изменений, снова нажмите кнопку MENU

Пожалуйста, следуйте приведенной диаграмме адресов ваших каналов DMX512 для первых четырех блоков.

1 CHANNEL MODE:

6 CHANNEL MODE:

12 CHANNEL MODE:

36 CHANNEL MODE:

Канал DMX12

Режим канала 1/6/12

1 Channel Mode		6 Channel Mode				
Ch 1	Ch 1	Ch2	Ch3	Ch4	Ch5	Ch6
SHOW	TILT1 MOVEMENT	TILT2 MOVEMENT	MASTER DIMMER	STROBE	CHASE	CHASE SPEED
248-255 Random Show 228-247 Show 12 208-227 Show 11 188-207 Show 10 168-187 Show 9 148-167 Show 8 128-147 Show 7 108-127 Show 6 088-107 Show 5 068-087 Show 4 048-067 Show 3 028-047 Show 2 008-027 Show 1 000-007 Blackout	255 150° 0 60°	255 150° 0 60°	255 100% 0 0%	248-255 Open 240-247 Strobe 232-239 Open 190-231 Fast open Slow close 182-189 Open 140-181 Slow open Fast close 132-139 Open 008-131 /// /// 000-007 Open	248-255 Full On 232-247 Chase 18 218-232 Chase 15 203-217 Chase 14 186-202 Chase 13 173-187 Chase 12 158-172 Chase 11 143-157 Chase 10 128-142 Chase 9 113-127 Chase 8 090-112 Chase 7 083-097 Chase 6 068-082 Chase 5 053-067 Chase 4 038-052 Chase 3 023-037 Chase 2 008-022 Chase 1 000-007 Blackout	255 Fast 0 Slow

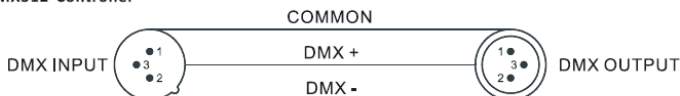
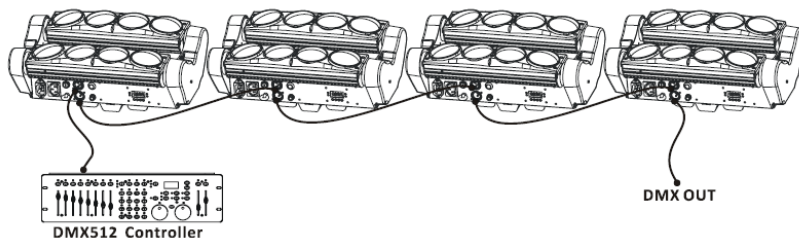
12 Channel Mode				
Ch1	Ch2	Ch3	Ch4	Ch5-12
TILT1 MOVEMENT	TILT2 MOVEMENT	MASTER DIMMER	STROBE	RED GREEN LED 1 - 8
255 150° 0 60°	255 150° 0 60°	255 100% 0 0%	248-255 Open 240-247 Strobe 232-239 Open 190-231 Fast open Slow close 182-189 Open 140-181 Slow open Fast close 132-139 Open 008-131 /// /// 000-007 Open	248-255 Color Change by sound 128-247 Color Change slow to fast 120-127 red+green+blue+white 112-119 green+blue+white 104-111 red+blue+white 096-103 red+green+white 088-095 red+green+blue 080-087 blue+white 072-079 green+white 064-071 green+blue 056-063 red+white 048-055 red+blue 040-047 red+green 032-039 white 024-031 blue 016-023 green 008-015 red 000-007 open

Режим канала 36

36 Channel Mode					
Ch1	Ch2	Ch3	Ch4	Ch5	Ch6
TILT1 MOVEMENT	TILT2 MOVEMENT	MASTER DIMMER	STROBE	RED LED 1	GREEN LED 1
			248-255 Open Strobe 240-247 232-239 Open 190-231 Fast open Slow close 182-189 Open 140-181 Slow open Fast close 132-139 Open ⚡⚡⚡ 008-131 ⚡⚡ ⚡ 000-007 Open		
Ch7	Ch8	Ch9	Ch10	Ch11	Ch12
BLUE LED 1	WHITE LED 1	RED LED 2	GREEN LED 2	BLUE LED 2	WHITE LED 2

36 Channel Mode					
Ch13	Ch14	Ch15	Ch16	Ch17	•
RED LED3	GREEN LED 3	BLUE LED 3	WHITE LED 3	RED LED 4	•
					• • •
Ch31	Ch32	Ch33	Ch34	Ch35	Ch36
BLUE LED7	WHITE LED 7	RED LED 8	GREEN LED 8	BLUE LED 8	WHITE LED 8

Подключение DMX



Termination reduces signal errors and to avoid signal transmission problems and interference. It is always advisable to connect a DMX terminal.
(Resistance 120 ohm 1/4W) between pin2(DMX-) and pin3(DMX+) of the last fixture.



1. Выход DMX последнего блока в цепи должен быть оснащен заглушкой во избежание ошибок.

В разьеме XLR припаять резистор 120-Ом 1/4W между ножками 2(DMX-) и 3(DMX+) и подключить получившуюся заглушку в выходу DMX последнего блока.

2. Подключайте блоки по принципу гирлянды, выход предыдущего блока ко входу следующего. Кабель не должен быть разветвлен (например, "Y"-образный) или запараллелен.

Неподходящие или поврежденные кабели, а также коррозия разъемов могут исказить сигнал и отключить систему.

3. Входы и выходы DMX разъемов являются сквозными, это позволяет поддерживать сеть DMX когда один из блоков отключен.

4. Каждая установка должна быть настроена на прием данных от контроллера..

Адрес между 0-511 (обычно 0 и 1 равны 1).

5. Трехштырьковый разъем XLR более популярен, нежели пятиштырьковый.

3 штырьковый XLR: 1: Земля, 2: Минус (-), 3: Плюс (+)

ПОИСК И УСТРАНЕНИЕ НЕИСПРАВНОСТЕЙ

Ниже приведены несколько общих проблем, которые могут возникнуть во время работы. Вот несколько советов для легкого поиска и устранения неисправностей:

A. прибор не работает, нет света

1. Проверьте подключение питания и главный предохранитель.
2. Измерьте напряжение сети на главном разъеме.
3. Проверьте индикатор питания

B. Не отвечает на контроллер DMX

1. Индикатор DMX должен светиться. Если нет, проверьте соединение DMX, кабели, чтобы увидеть, если ссылка должным образом.
2. Проверьте настройки адреса и полярность DMX канала.
3. Если у вас есть периодические проблемы DMX сигнала, проверьте контакты на разъемах или на печатной плате данного блока и предыдущего.
4. Попробуйте использовать другой контроллер DMX.
5. Убедитесь, что кабели DMX не проложены рядом с высоковольтными кабелями, которые могут привести к повреждению или внести помехи в сигнал DMX.

C. Нет ответа на звук

1. Убедитесь, что прибор не получает сигнал DMX.
2. Проверьте микрофон.

D. Один из каналов не работает

1. Может быть поврежден шаговый двигатель или кабель подключения к плате.
2. Приводной двигатель на печатной плате может быть в плохом состоянии.

.

ГАРАНТИЯ

Электроосветительная установка отвечает утвержденным образцам и требованиям стандартов: Декларация соответствия ТР ТС 020/2011 "Электромагнитная совместимость технических средств", ТР ТС 004/2011 "О безопасности низковольтного оборудования".

Гарантийный срок 6 месяцев со дня продажи его магазином при условии соблюдения покупателем правил хранения и эксплуатации. В случае выявления дефектов производственного характера владелец имеет право на бесплатный ремонт или замену устройства на протяжении гарантийного срока. Претензии по качеству товара без предъявления паспорта со штампом магазина и чека магазина не принимаются.

Гарантийный срок продлевается на время нахождения устройства в ремонте. Отметка о продлении вносится в паспорт.

Гарантия не распространяется на расходные материалы, такие как:

- Лампы
- Кабели
- Динамики

Внимание! Гарантия не распространяется на:

- неисправности, вызванные не соблюдением требований, указанных в Руководстве пользователя;
- неисправности, вызванные попаданием в устройство посторонних предметов или жидкостей
- механические повреждения, произошедшие по вине покупателя.

Наименование	Установка электроосветительная не бытового назначения	
Производитель	Big Dipper Laser Science and Technology Co., Ltd Адрес: No. 42, Caiyun Road, Longteng Industrial Area, Ailian, Longgang District, Shenzhen, P.R. China	
Производство	Завод-производитель: Big Dipper Laser Science and Technology Co., Ltd Адрес: No. 42, Caiyun Road, Longteng Industrial Area, Ailian, Longgang District, Shenzhen, P.R. China	
Страна происхождения	Китай	
Торговая марка	BIG DIPPER	
Маркировка модели (model)	LM80	EAC
Импортер в Российскую Федерацию:	«ООО «Лютнер СПб» 195279, г. Санкт-Петербург, ул.Передовиков, д.19 лит.А пом.6Н, Почтовый адрес: 191124, Санкт-Петербург ,а/я 15, тел. (812) 327-15-44 www.LUTNER.ru	
Наименование (модель)		
Заводской серийный номер		
Дата продажи		
Подпись продавца		
Штамп продавца		

Исправность устройства проверена в присутствии покупателя. С условиями гарантии ознакомлен:
Покупатель _____